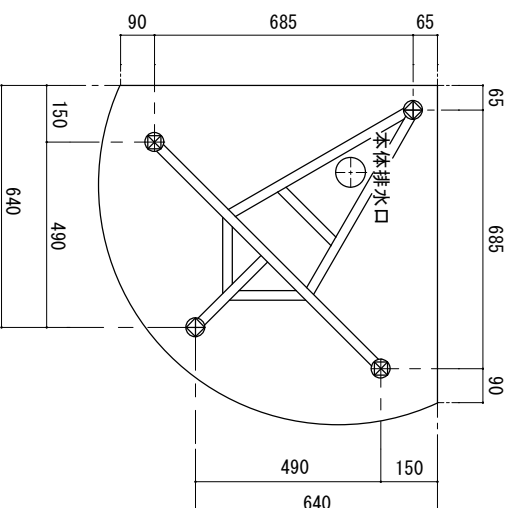
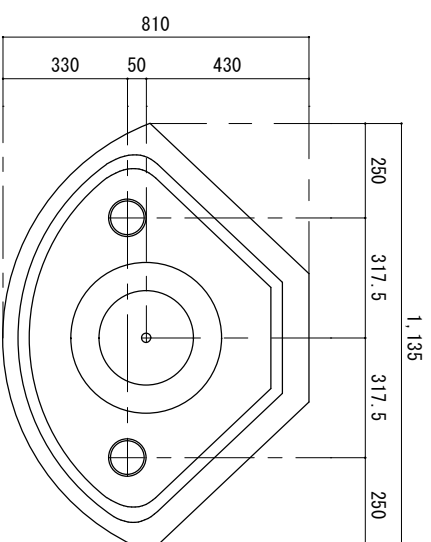


配置断面図



ベース脚配置図



天井板・平面

ベース脚については、アジャスターになっており、多少の水平調整が可能です。(図面の配置図と多少の誤差がある場合がございます。ご了承下さい)

100φ 将来用スリープを使い、パイプフラン、ダウンライトを取り付けることができます。※オプションにて、パイプフラン、ダウンライトをご用意できます。(別途工事)

備考

尺度	ページ	製図	製品型番
1/20	2	古我知	K-138
浩健物産株式会社			
TEL	03-5212-3450		
FAX	03-5212-3451		
E-mail	kouken-bussan@nrv.e.odn.ne.jp		
URL	http://kouken-bussan.co.jp		